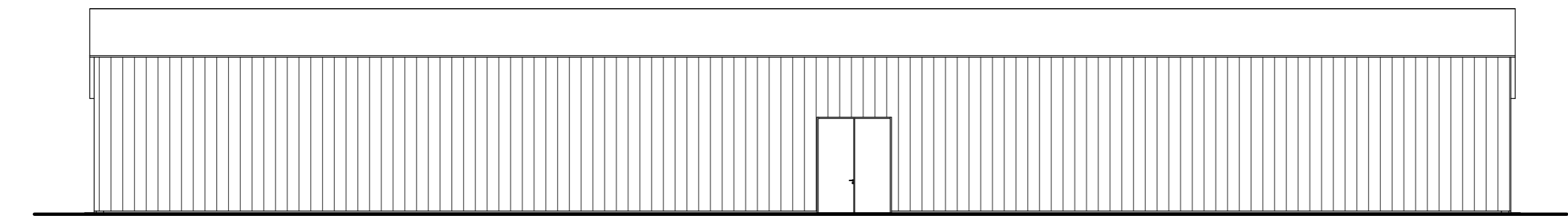
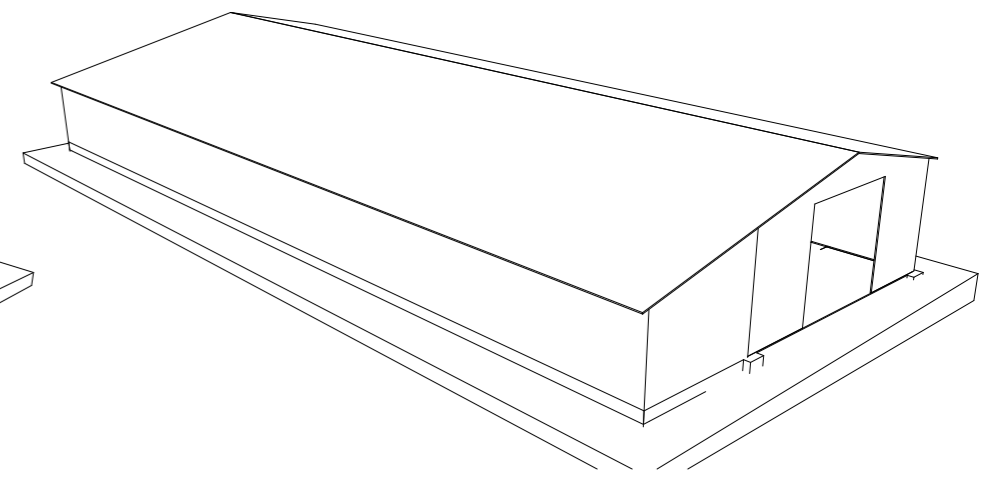
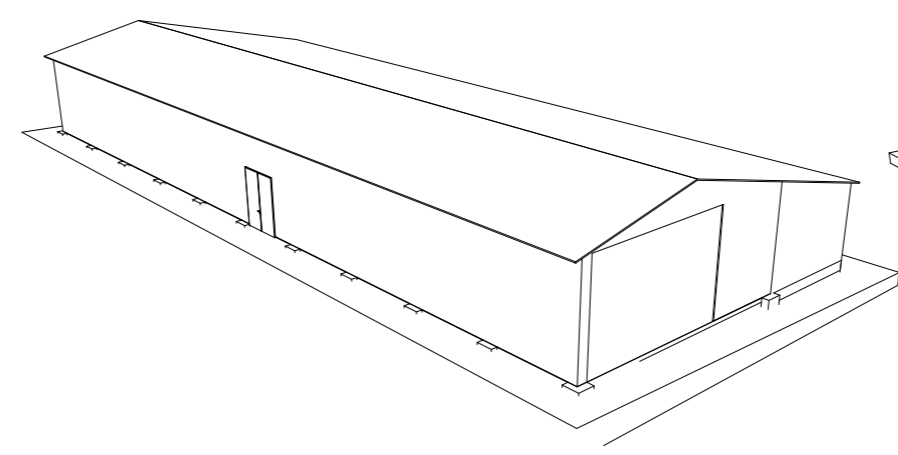
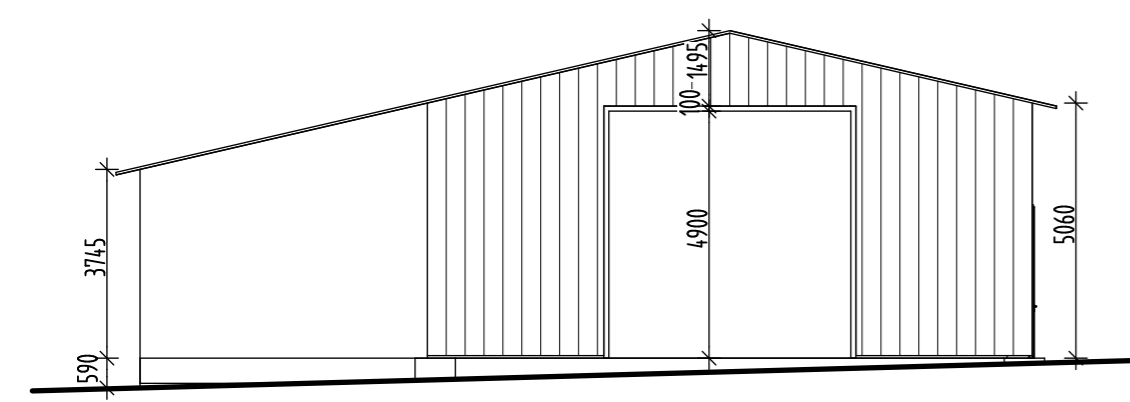
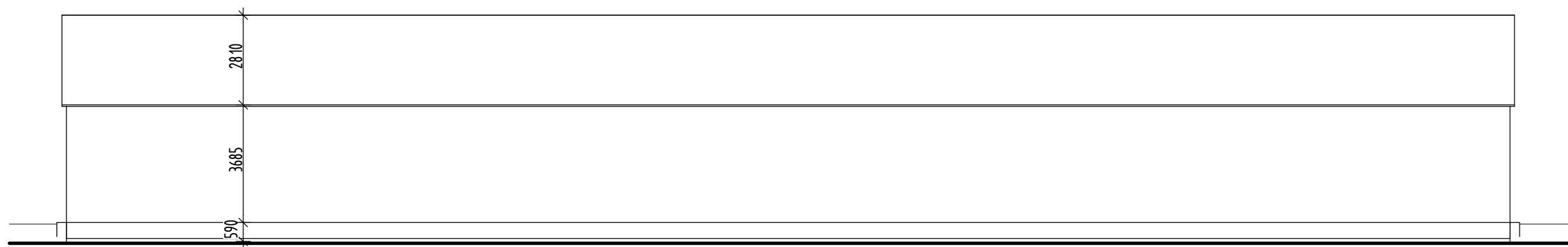


POHLEDY



Konstrukční řešení

Montovaná OK, opláštění částečně dřevem, částečně obvodové stěny z CP na MVC venkovní omítky pouze na zděných stěnách
 Výplně otvorů - ocelové dveře,
 Betonové základové patky, pásy,
 Ocelové sloupy (trubky prům. 150 mm) a vazníky - systémové
 Podlaha tvořena pouze udusanou hlinou
 Dispozičně skladová hala tvoří jednu místnost přístupnou z čelních stran vraty.
 Skladová hala sloužila pro uskladnění sena a slámy
 Krov je dřevěný - vlašské krokve, strop je tvořený opláštěním střechy
 Střešní krytina je vlnitý eternit - (obsahuje azbest), částečně strávená působením mechů.

JTSK, B.p.v. +0,000 = = čistá podlaha přízemí

Vypracoval: Ing. Luboš Vetešník (ČKAIT 1001108) IČO 42321069
Investor: OBEC ROZSOCHY, Rozsochy 145, 592 57 Rozsochy
Název stavby: BOURACÍ PRÁCE - SO-03 ODSTRANĚNÍ OBJEKTU OCELOKOLNY
Místo: Rozsochy bez č.p., KÚ Albrechtice., p.č. 26 st Okres: Žďár n.S. Kraj: Vysočina
Název výkresu: POHLEDY - SO 03

Alh

U. projekt

Horní Rožinka 4, 592 51 p. Dolní Rožinka IČO 42321069, tel. 739034453, 739034424 566 567 511, E-mail: vetesnik.l@seznam.cz	
Formát :	2 x A4
Datum :	01. 2012
Účel :	PD (§128)
Měřítko :	Číslo výkresu: 1:100 F-08